

18082022-2.0



**ПАСПОРТ И РУКОВОДСТВО ПО
ЭКСПЛУАТАЦИИ
ТАЛЬ ЭЛЕКТРИЧЕСКАЯ
ЦЕПНАЯ
МОДЕЛЬ ТЭШ (DHS)**





Оглавление

1. Описание и работа	3
1.1 Назначение изделия	3
1.2 Основные характеристики.....	3
2. Использование по назначению	5
2.1 Работа с талью.....	5
2.2 Порядок установки, подготовка и работа.....	6
2.3 Меры предосторожности.....	10
3. Гарантийные обязательства	11
Свидетельство о продаже (заполняется торгующей организацией)	13
Схемы подключения	14

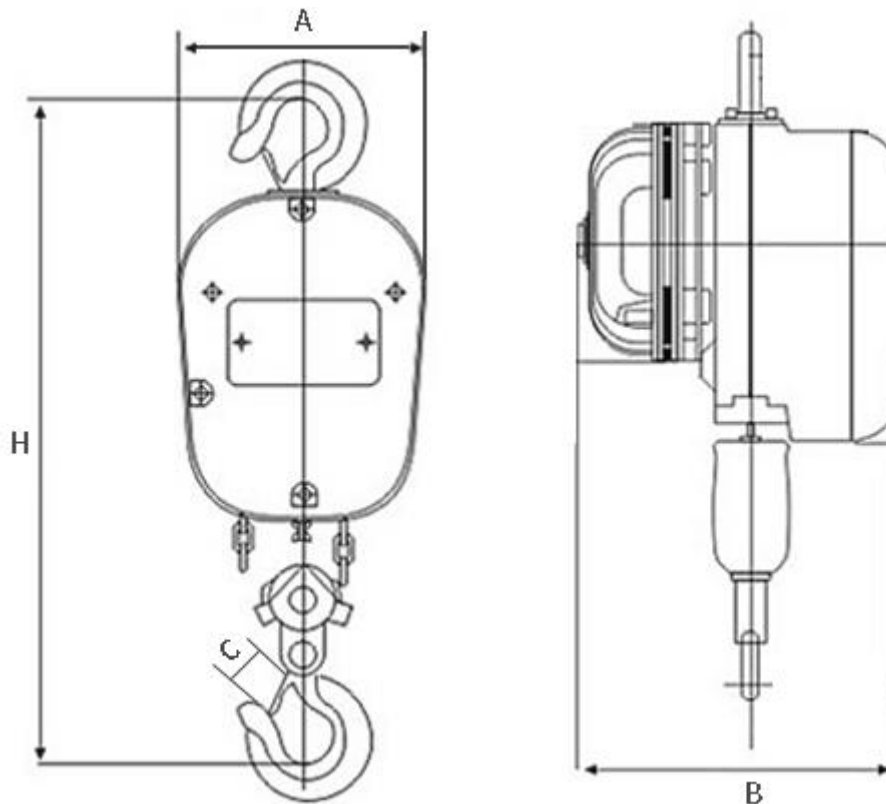
ВНИМАНИЕ! Вся информация, приведенная в данном руководстве, основана на данных, доступных на момент печати. Производитель оставляет за собой право вносить изменения в конструкцию изделия без предварительного уведомления, если эти изменения не ухудшают потребительских свойств и качества продукции.

1. Описание и работа

1.1 Назначение изделия

Таль электрическая цепная модель ТЭШ (DHS) предназначена для работы в различных условиях и для различных целей, работает с грузами с весом до 5 тонн. Для подвеса грузов используется цепь. Электродвигатель потребляет мощность 500 Вт от сети с напряжением 380 Вольт. Грузоподъемность (до 5000 кг) позволяет перемещать тяжелые грузы в производственных условиях и т.д. Высота подъема до 12 метров позволяет применять устройство на объектах с высокими крышами.

1.2 Основные характеристики

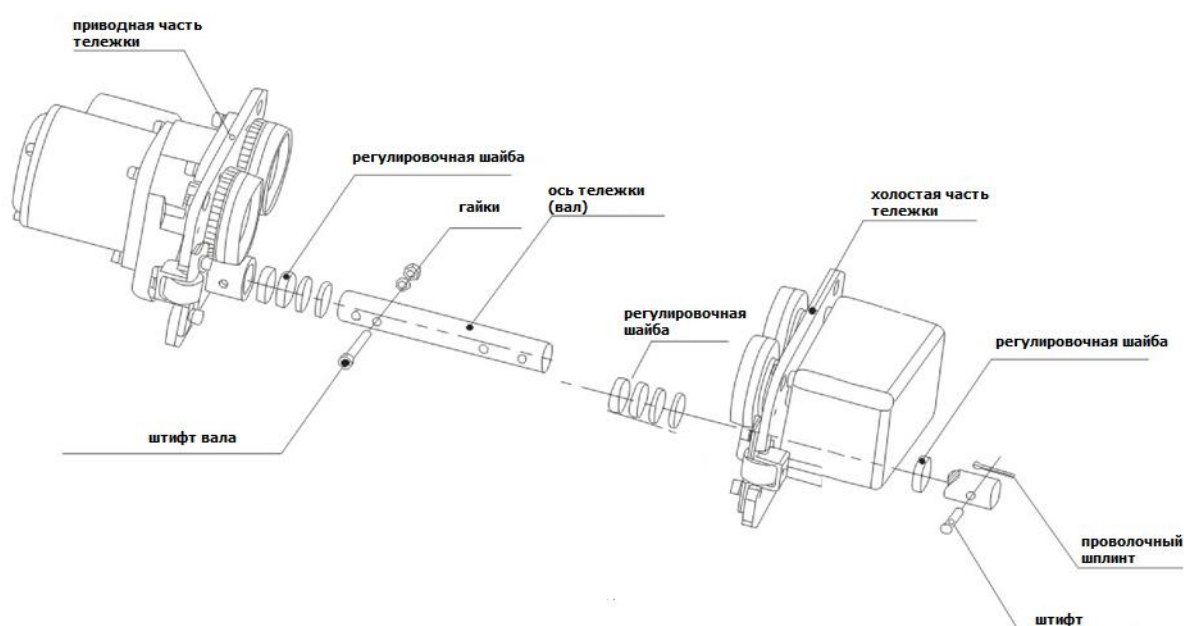
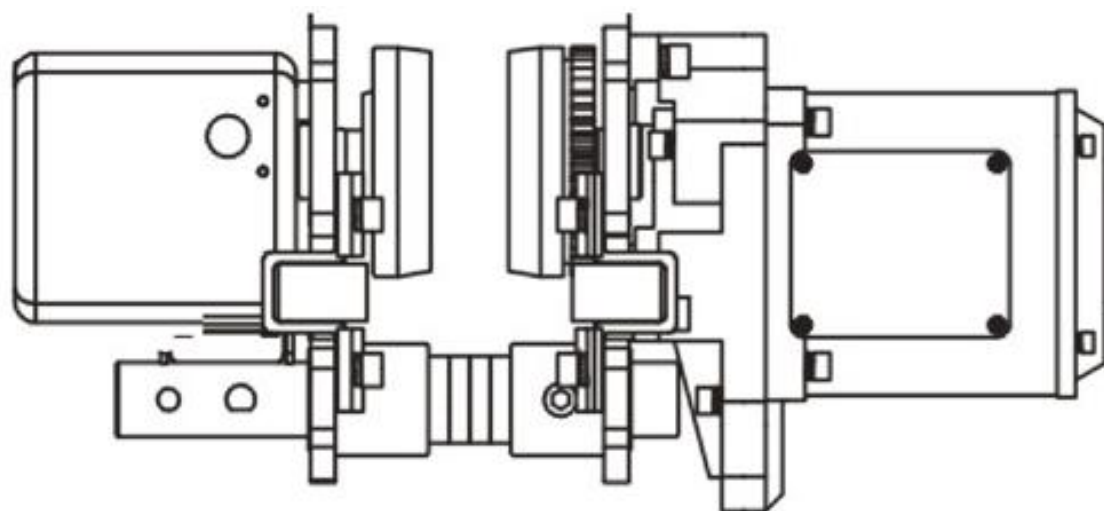


Характеристики приводной тележки
Стационарная модель

Артикул	Грузоподъемность, т	Высота подъема, м	Мощность двигателя, кВт	Рабочее напряжение	Скорость подъема, м/мин	Диаметр цепи, мм	Основные размеры				Нетто
							А	В	С	Н	
1281062	1	6	0,5	380В 50Гц	2,5	6	200	230	28	290	21
12810122	1	12	0,5	380В 50Гц	2,5	6	200	230	28	290	28
1282062	2	6	0,5	380В 50Гц	1,85	6	200	230	34	400	29
12820122	2	12	0,5	380В 50Гц	1,85	6	200	230	34	400	39
1283062	3	6	1,1	380В 50Гц	2	8	235	240	38	470	39
12830122	3	12	1,1	380В 50Гц	2	8	235	240	38	470	56
1285062	5	6	0,75	380В 50Гц	1,5	10	235	262	48	640	67
12850122	5	12	0,75	380В 50Гц	1,5	10	235	262	48	640	94

Модель с тележкой передвижения

Артикул	Грузоподъемность, т	Высота подъема, м	Мощность двигателя, кВт	Рабочее напряжение	Скорость подъема, м/мин	Скорость перемещения, м/мин	Основные размеры				Нетто
							А	В	С	Н	
1023512	1	6	0,5	380В 50Гц	2,5	20	200	230	28	290	21
1023511	1	12	0,5	380В 50Гц	2,5	20	200	230	28	290	28
1023514	2	6	0,5	380В 50Гц	1,85	20	200	230	34	400	29
1023513	2	12	0,5	380В 50Гц	1,85	20	200	230	34	400	39
1023516	3	6	1,1	380В 50Гц	2	15	235	240	38	470	39
1023515	3	12	1,1	380В 50Гц	2	15	235	240	38	470	56
1023518	5	6	0,75	380В 50Гц	1,5	15	235	262	48	640	67
1023517	5	12	0,75	380В 50Гц	1,5	15	235	262	48	640	94



2. Использование по назначению

2.1 Работа с талью

Подготовка

- Распакуйте таль. Убедитесь в комплектности, отсутствии механических повреждений.
- Подвесьте таль, подключите кабель питания.
- Проверьте управление на пульте. Если направление движения цепи не соответствует кнопкам на пульте, необходимо поменять местами фазы подключения двигателя.
- Проверьте работу тали вхолостую, опуская и поднимая (2 раза) подвеску на полную высоту.
- Механизмы до пуска в работу должны подвергаться полному техническому

освидетельствованию, включающему осмотр, статические испытания грузом, на 25% превышающим их номинальную грузоподъемность и динамические испытания грузом, на 10% превышающим номинальную грузоподъемность.

Порядок работы

- Перед началом работы убедитесь, что таль надежно подвешена, грузовая и тяговая цепи находятся в зацеплении со своими звездочками.
- Для подъема груза тяните за правую ветвь тяговой цепи. Подняв груз на 200—250 мм, остановитесь для проверки правильности строповки груза и исправности тормоза.
- Убедившись, что все в исправности, продолжайте подъем груза до необходимой высоты.
- Для опускания груза тяните за левую ветвь тяговой цепи. При отсутствии приложения усилия к тяговой цепи опускание груза прекращается.

Подъем груза

Убедитесь, что в зоне работ нет людей и препятствий.

Нажмите на кнопку подъема и внимательно следите за перемещением груза и работой тали.

Не оставляйте поднятый груз без присмотра.

Опускание груза

Убедившись, что в зоне работ нет людей и препятствий, нажмите кнопку опускания груза.

Следите за цепью, не допускайте удара крюковой подвески о корпус тали.

2.2 Порядок установки, подготовка и работа

Перед первым использованием необходимо (организовывает пользователь):

- проверить все подъемное устройство инженерно-техническим работником. Проверка заключается во внешнем осмотре, испытании в работе и должна установить безопасное рабочее состояние изделия.

- при обнаружении дефектов, устранить их.

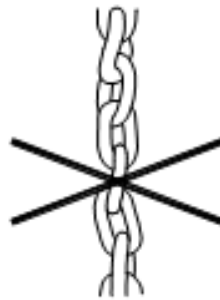
Перед началом работы необходимо:

- убедиться в технической исправности тали, проверить правильность зацепления грузовой.
- Цепи с грузовой звездочкой, а также надежность контровки крепежных деталей. Для этого:
 - проверить таль, цепь, грузозахватные приспособления и все несущие конструкции на видимые дефекты, деформации, вмятины/срезы, износ/стертости, относительно глубокую коррозию;
 - проверить тормоз и правильную подвеску тали и груза. Для этого слегка поднимите на 200-300 мм и опустите груз;
 - проверить достаточность смазки грузовой цепи, визуально проверьте цепь на внешние дефекты;
 - проверьте цепь, если она перекручена, необходимо вернуть в правильное

положение;

- убедиться, что грузовая цепь правильно помещена на грузовую звездочку, особенно, если высота подъема больше стандартной;

- убедиться, что таль правильно закреплена на опорной точке крепления и, что предохранительная скоба на крюке защелкнута. Запрещается подвешивать таль способом зацепа крюка за различные выступы и кронштейны, не предназначенные для этой цели. Таль должна подвешиваться на приспособление, способное выдержать суммарно поднимаемый груз и массу тали.



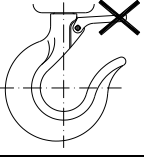
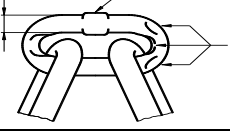
Положение грузовой цепи

Неправильное положение крюка.

Текущее обслуживание заключается в периодических осмотрах внешнего вида изделия с целью обнаружения и устранения неисправностей. Элементы крепления должны быть исправными, резьбовые соединения смазаны пластичной смазкой, на деталях должны отсутствовать повреждения, износ, коррозия и другие дефекты.

Текущий осмотр и действия по устранению неисправностей.

Часть механизма	Способ осмотра	Наименование неисправности, внешние проявления и дополнительные признаки	Действия по устранению
1. Функции механизма.	Визуально, на слух	Механизм тяжело работает, заедает, шумит и т.д.	Механизм почистить и смазать, осмотреть цепь. Если неисправность не устранится, замените цепь.
2. Крепежи.	Визуальная проверка болтов и гаек	Наличие сломанных или недостающих частей,	Заменить новыми.
		Наличие ослабленных частей.	Затянуть ослабленные части
3. Крюки, поворот крюка, предохранитель крюка.	Визуально. Поверните крюк вокруг оси. Ручная проверка упругости собачки.	Выскочила собачка из конца крюка. Согнут стержень крюка. Прочие видимые деформации крюка.	Деформированный крюк – замена на новый.
		Крюк не поворачивается плавно или заедает	Вычистить, смазать или заменить цепь.

Часть механизма	Способ осмотра	Наименование неисправности, внешние проявления и дополнительные признаки	Действия по устранению
		Собачка при сдавливании не возвращается.	Вычистить, смазать, отремонтировать или заменить цепь.
4. Цепь грузовая.	Визуально. 	Трещины, деформация, коррозия, частая эксплуатация.	Замена цепи.
5. Смазка цепи.	Визуально.	Цепь не смазана.	Цепь вычистить, смазать и вытереть поверхность ветошью.
6. Установка цепи.	Визуальный контроль цепи	Цепь перекручена	Выверните цепь.

Следующие инструкции дают общую важную информацию о демонтаже, проверке, ремонте и сборке механизма:

1. Уход и ремонт всегда осуществляйте в чистой среде.
 2. Никогда не разбирайте механизм больше, чем это необходимо для проведения нужного ремонта.
 3. Никогда не прилагайте излишнее усилие при демонтаже деталей.
 4. Никогда не используйте нагрев (накаливание) в качестве вспомогательного средства при демонтаже деталей, которые послужат для дальнейшего использования.
 5. Всегда поддерживайте чистоту на рабочем месте во избежание попадания грязи в шарикоподшипники или в другие движущиеся части.
 6. Всегда при зажатии деталей в тисках используйте кожаные или медные прокладки.
- Всегда проверьте пригодность всех разобранных частей для дальнейшего использования:

1. Проверьте все детали на изношенность и повреждения.
2. Проверьте крепежные детали.

ВНИМАНИЕ! При использовании тали при температуре ниже 0°C, первые 3-5 минут техника должна поработать без нагрузки, лишь затем можно использовать оборудование в обычном режиме, согласно заявленной грузоподъемности.

- Всегда следите за тем, чтобы цепь висела ровно, без скручиваний.
- Операторы электрической тали перед началом работы должны соблюдать следующие условия:
 - Необходим полный обзор по всей рабочей зоне.
 - Операторы должны обеспечить безопасность во всей рабочей зоне.



- Оператор обязан следить за тем, чтобы таль не смещалась и не раскачивалась на монорельсовом пути при смене направления движения.

- Таль не оборудована концевыми выключателями, опускать и поднимать груз необходимо крайне внимательно, чтобы не повредить таль, когда крюк достигает своего верхнего или нижнего положения.

Общие положения:

- Проверяйте редуктор через каждые 500 часов использования. Механический повреждений, посторонних шумов и скрежета быть не должно. Редуктор заполняется густой смазкой на заводе изготовителя.

- Перед началом работы обеспечьте защиту тали от воды, если работа ведется на открытом воздухе.

- Таль должна храниться в сухом помещении при комнатной температуре.

- Если таль не работает в течение длительного времени, необходимо принять антикоррозионные меры.

Обслуживание цепи:

- Для ухода за цепью подходит только моторное масло.

- Если таль используется в пыльных условиях, ее цепь должна подвергаться более частой смазке.

Ежедневный осмотр:

- Проверить источник питания.

- Проверить подъем и спуск груза вхолостую.

- Проверить двигатель на отсутствие посторонних шумов и любых других необычных явлений в его работе.

- Проверить целостность грузового крюка.

- Проверить смазку цепи.

- Проверить, находятся ли конструкция тали и кабели питания в исправном рабочем состоянии.

Ежемесячный осмотр:

Проверка геометрии цепи. Если цепь растянута или изношена, то она не будет соответствовать геометрии ведущих звездочек. В этом случае ее нужно немедленно заменить.

Ежегодный осмотр (выполняется с помощью квалифицированного персонала):

- Проверка редуктора и двигателя на исправность.

- Проверка тормоза.

- Работает ли фиксатор крюка надлежащим образом.

- Перед возобновлением работы тали, ее необходимо испытать на подъем и спуск с контрольным грузом.

Условия замены цепи:

- Если размер шага цепи изменен более чем на 5 %.

- Если несколько основных размеров цепи деформировано.

Осмотр грузового крюка:

Конструкция крюка при перегрузке тали должна обеспечивать выход защелки из фиксирующего положения.

Смазка цепи:

- Продолжительность работоспособности цепи зависит в первую очередь от ее смазки. Поэтому необходимо смазывать цепь на регулярной основе.
- Перед смазкой нужно освободить таль от груза.
- Очистить цепь от грязи и влаги.
- Затем надлежит полностью смазать все звенья цепи.

Подробнее об эксплуатации и техническом осмотре:

- Каждый раз перед началом работы необходимо проверить таль на тестовой нагрузке, приподняв и опустив груз на 10-15 см. Также следует проводить визуальный осмотр тали.
- Если хотя бы один из узлов тали неисправен, изделие не может быть допущено к работе. В этом случае необходима замена или ремонт тали.
- Регулярно производите смазку механических частей тали.
- Запрещается вносить любые изменения в конструкцию тали.
- Запрещается подъем груза двумя таями одновременно.

ВАЖНО: Перед началом эксплуатации смазать цепь. Монтаж должен производиться квалифицированным персоналом или специализированной организацией. Подключение тали должно производиться через автомат защиты.

2.3 Меры предосторожности

- Запрещено находиться под грузом во время работы.
- К работе с талью допускается только обученный персонал.
- Запрещено превышение номинальной грузоподъемности.
- Запрещено использовать таль для перевозки людей.
- Используйте только сертифицированную цепь, следите за целостностью цепи.
- Перед началом работы убедитесь в том, что таль заземлена.
- Обратите внимание на вид электропитания тали (380В или 220В).
- Перед изменением направления движения необходимо отключить таль.
- Не вносите изменения в конструкцию тали.
- Крепление груза допускается только при выключенной тали.
- Ремонт и смазка включенной тали недопустимы.
- Не оставляйте включенную таль без присмотра.
- Запрещено находиться под грузом или стоять на пути его траектории движения.
- Если таль не работает, груз необходимо опустить.
- Не допускайте перекручивания цепи.
- Работа грузового редуктора тали ведется только в вертикальном направлении.
- Не используйте цепь для обвязки или крепления груза.
- При интенсивном ведении работ, цепь раз в год должна подвергаться замене.
- Не заводская сварка цепи недопустима.

- При наличии повреждений, цепь должна быть немедленно заменена.
- Перед эксплуатацией необходимо смазать цепь.
- Все узлы тали требуют регулярной смазки.
- При использовании тали при температуре ниже 0°C, первые 3-5 минут техника должна поработать без нагрузки, лишь затем можно использовать оборудование в обычном режиме, согласно заявленной грузоподъемности.

3. Гарантийные обязательства

Гарантийный срок устанавливается 12 месяцев со дня продажи конечному потребителю, но не более 30 месяцев со дня изготовления.

ГАРАНТИИ НЕ РАСПРОСТРАНЯЮТСЯ НА:

- Детали, подверженные рабочему и другим видам естественного износа, а также на неисправности оборудования, вызванные этими видами износа.
- Неисправности оборудования, вызванные несоблюдением инструкций по эксплуатации или произошедшие вследствие использования оборудования не по назначению, во время использования при ненормативных условиях окружающей среды, ненадлежащих производственных условий, в следствие перегрузок или недостаточного, ненадлежащего технического обслуживания или ухода.
- При использовании оборудования, относящегося к бытовому классу, в условиях высокой интенсивности работ и тяжелых нагрузок.
- На профилактическое и техническое обслуживание оборудования, например, смазку, промывку, замену масла.
- На механические повреждения (трещины, сколы и т.д.) и повреждения, вызванные воздействием агрессивных сред, высокой влажности и высоких температур, попаданием инородных предметов в вентиляционные отверстия электрооборудования, а также повреждения, наступившие в следствие неправильного хранения и коррозии металлических частей.
- Оборудование, в конструкцию которого были внесены изменения или дополнения.

В целях определения причин отказа и/или характера повреждений изделия производится техническая экспертиза сроком 10 рабочих дней с момента поступления оборудования на диагностику. По результатам экспертизы принимается решение о замене/ремонте изделия. При этом изделие принимается на экспертизу только в полной комплектации, при наличии паспорта с отметкой о дате продажи и штампом организации-продавца.

Срок консервации 3 года.

Порядок подачи рекламаций:

- Гарантийные рекламации принимаются в течение гарантийного срока. Для этого запросите у организации, в которой вы приобрели оборудование, бланк для рекламации и инструкцию по подаче рекламации.
- В случае действия расширенной гарантии, к рекламации следует приложить гарантийный сертификат расширенной гарантии.

- Оборудование, отосланное дилеру или в сервисный центр в частично или полностью разобранном виде, под действие гарантии не подпадает. Все риски по пересылке оборудования дилеру или в сервисный центр несет владелец оборудования.

- Другие претензии, кроме права на бесплатное устранение недостатков оборудования, под действие гарантии не подпадают.

- После гарантийного ремонта на условиях расширенной гарантии, срок расширенной гарантии оборудования не продлевается и не возобновляется.

Перечень комплектующих с ограниченным сроком гарантийного обслуживания.

Комплектующие	Срок гарантии
Цепь грузоподъемная	Нет
Крюки	1 год
Электродвигатель	1 год



Информация данного раздела действительна на момент печати настоящего руководства. Актуальная информация о действующих правилах гарантийного обслуживания опубликована на официальном сайте группы компаний TOR INDUSTRIES **www.tor-industries.com** (раздел «сервис»).



Свидетельство о продаже (заполняется торгующей организацией)

Модель _____ Серийный № _____

Дата выпуска _____

Дата продажи «__» «_____» 20____ г.

Торговая организация:

_____ Подпись продавца

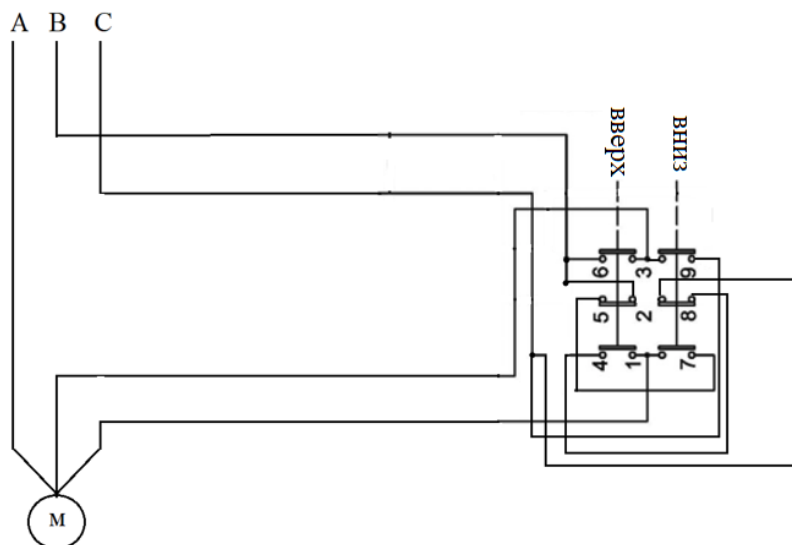
Штамп торгующей организации

Печать ОТК

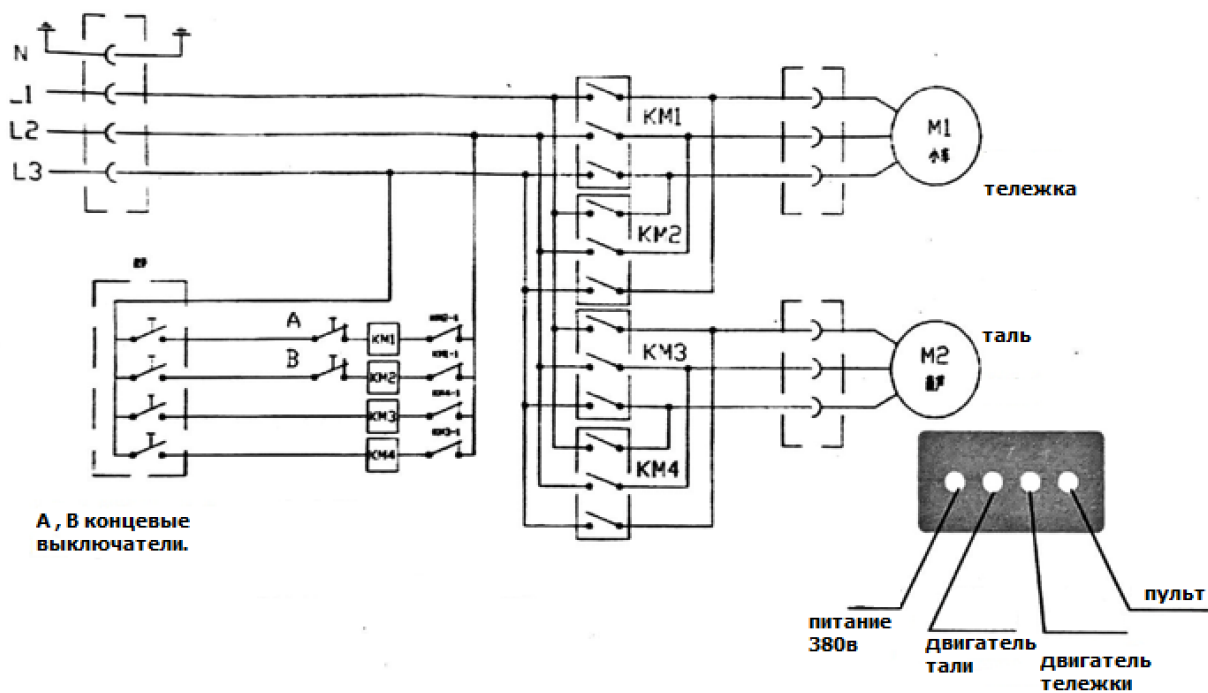


Схемы подключения

Схемы подключения тали без тележки



Схемы подключения тали с приводной тележкой



A

**Отметки о периодических проверках и ремонте.**

Дата	Сведения о проверке или ремонте оборудования	Подпись ответственного лица